

Получатель

Отправитель

Society
Reference
Address
Phone
Fax
E-mail

Арт. №

60122696

Модель

BOOSTER SILENT 3 M

Характеристики насоса

Максимальное давление

Мин. темп-ра жидкости 0 °C

Макс. темп-ра жидкости 40 °C

Макс. наружная темп-ра 40 °C

Требуемые характеристики

Расход :

Напор :

Жидкость : Вода

Температура жидкости 20 °C

Плотность : 998,3 kg/m³

Кинематическая вязкость 1,005 mm²/s

Давление паров 2,34 kPa

Действительные характеристики

Расход :

Напор :

Материалы/Уплотнение вала

Корпус насоса Технополимер

Рабочего колеса Технополимер

Вал мотора AISI 416 X12 CrS 13 UNI EN 10088-1

Кольцевая прокладка NBR

Диффузор Технополимер

Мех. Уплотнение Графит/Керамика

Counterface STEA/NBR

Характеристики двигателя

Торговая марка DAB

Ном. Мощность P2: 0,55 kW

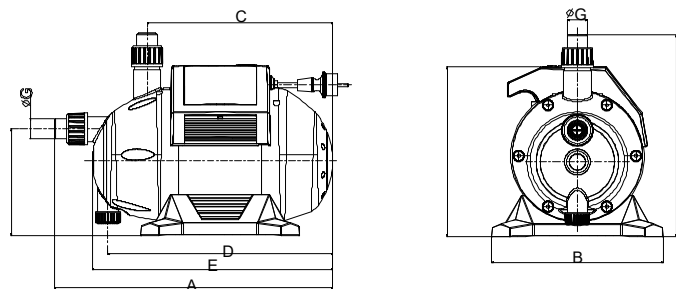
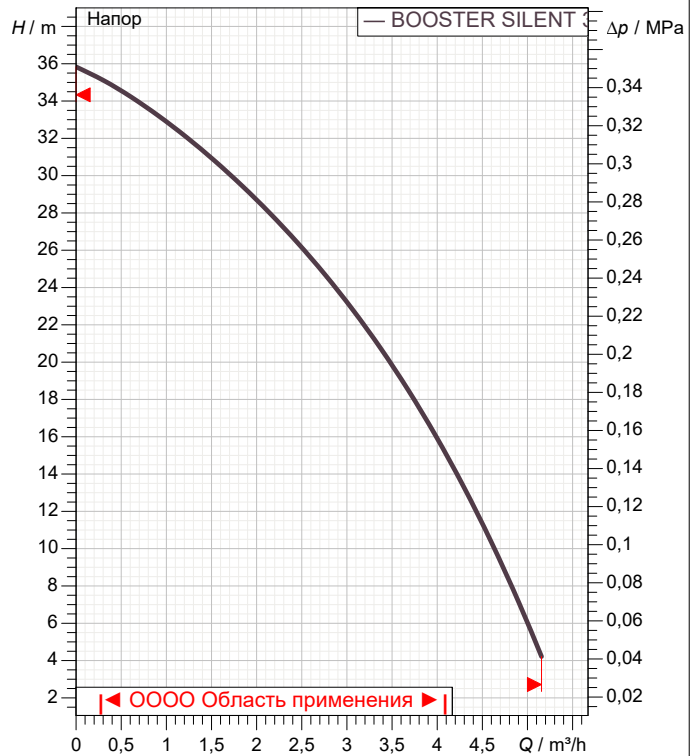
Частота вращения 2.800 1/min

Напряжение 1~ 230 V 50 Hz

Ном. Ток 3,7 A

Степень защиты IP X4

Curve tolerance according to ISO 9906



Вес 11 kg

Размеры mm

A	455	E	395	H1	280		
B	280	F	175				
C	305	G	33				
D	370	H	330				

Соединения насоса:

Вход /
Вых /



ГИДРАВЛИЧЕСКАЯ ХАРАКТЕРИСТИКА

02/10/20

Страница 2 / 3

DAB PUMPS S.p.A.
Via Marco Polo, 14 - 35035 Mestrino (PD), Italy
Tel. +39 049 5125000 - Fax +39 049 5125950
www.dabpumps.com

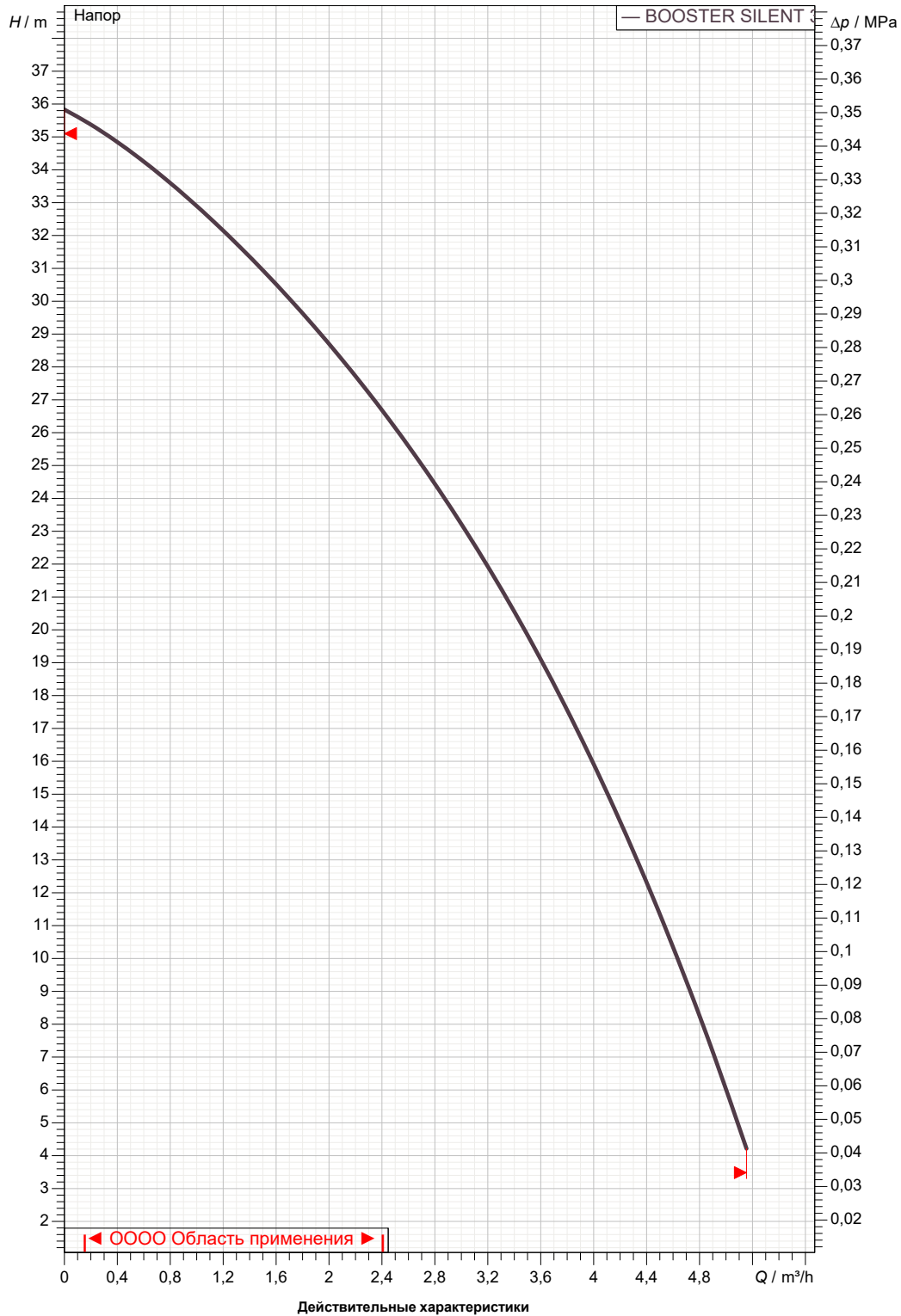
Получатель

Отправитель

Society
Reference
Address
Phone
Fax
E-mail

BOOSTER SILENT 3 M

Curve tolerance according to ISO 9906



Вход

Вых

Расход :

Напор :

Частота вращения
2.800 1/min

MAIN_PROJECT_TITLE

BUSINESS_PROCESS_IC

OWNER_

ISSUE_DATE



ГАБАРИТНЫЕ РАЗМЕРЫ

02/10/20

Страница 3 / 3

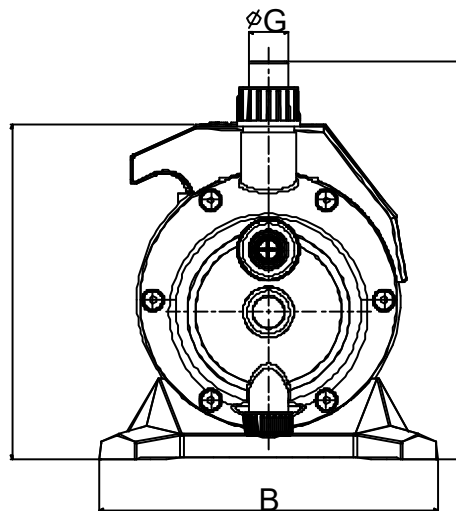
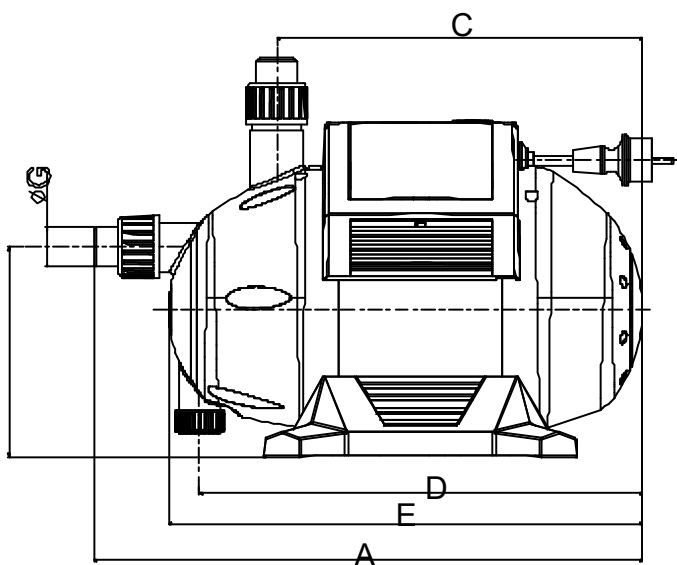
DAB PUMPS S.p.A.
Via Marco Polo, 14 - 35035 Mestrino (PD), Italy
Tel. +39 049 5125000 - Fax +39 049 5125950
www.dabpumps.com

Получатель

Отправитель

Society
Reference
Address
Phone
Fax
E-mail

BOOSTER SILENT 3 M



Измерения в мм

1	A	455
2	B	280
3	C	305
4	D	370
5	E	395
6	F	175
7	G	33
8	H	330
9	H1	280
10		
11		
12		

Соединения насоса:

всасывании :

подачу :

MAIN_PROJECT_TITLE

BUSINESS_PROCESS_ID

OWNER

ISSUE_DATE